

The logo consists of a solid red square with the letters "KLH" in white, bold, sans-serif font. A small registered trademark symbol (®) is located to the upper right of the letter "H".

**KLH**<sup>®</sup>

MADE FOR BUILDING  
BUILT FOR LIVING

CATALOGUE DE DÉTAILS BÂTIMENTS  
**INDUSTRIELS**





---

## SOMMAIRE

---

01	PRINCIPE FONDAMENTAL DE LA STRUCTURE PORTEUSE .....	04
02	SYSTÈME PENDULAIRE DE MURS .....	05
03	SYSTÈME PENDULAIRE DE POTEAUX POUR BÂTIMENT INDUSTRIEL .....	08
04	ASSEMBLAGES DE LA STRUCTURE PORTEUSE POUR CONSTRUCTION DE HALLES .....	09
05	DÉTAIL EN PIED ET JONCTION LONGITUDINALE DU MUR - COUPE VERTICALE .....	10
06	DÉTAIL MUR - POTEAU - COUPE HORIZONTALE .....	11
07	DÉTAIL ÉGOUT ET JONCTION DE PANNEAUX - COUPE VERTICALE .....	12
08	DÉTAIL FORMATION DE L'ACROTÈRE - COUPE VERTICALE .....	13
09	DÉTAIL RACCORD DE FENÊTRE - COUPE VERTICALE .....	14
10	DÉTAIL VENTILATION DE FUMÉES D'INCENDIE - COUPE VERTICALE .....	15
11	DÉBORD DE PANNEAUX DE TOITURE - ETANCHÉITÉ À L'AIR DES JOINTS .....	16

# CONSTRUCTION INDUSTRIELLE

Les panneaux en bois massif KLH® permettent la réalisation facile et simple de systèmes de construction mais aussi économique pour bâtiments industriels, hangars, et autres édifices de ce type. En combinaison avec une structure porteuse primaire en acier ou en bois lamellé collé par exemple, il est possible de réaliser de grandes portées même sans appui.

Le maître d'ouvrage tirera le plus grand profit si l'édifice peut être conçu avec des diaphragmes de toiture et de murs KLH®. Dans ce cas, il pourra renoncer aux poteaux fixés par encastrement (tels que les poteaux en béton armé encastres) et le sous-cœuvr e pourra être réalisé avec une simplicité nettement supérieure. Les économies qui en découlent sont énormes, notamment si le terrain de construction est mauvais.

Avec les panneaux en bois massif KLH®, les bâtiments industriels peuvent être entièrement exécutés en bois à partir du bord de la fondation.

Des halles avoisinant les 100 mètres de longueur ont été réalisées de cette manière. En intérieur, les panneaux en bois massif KLH® sont habituellement laissés visibles.

On obtient ainsi un climat ambiant et de travail agréable que ce soit en hiver comme pendant les mois d'été.

De plus, le montage d'installations etc. est grandement simplifié car la surface peut être occupée quasiment partout et des appuis intermédiaires sont normalement inutiles.



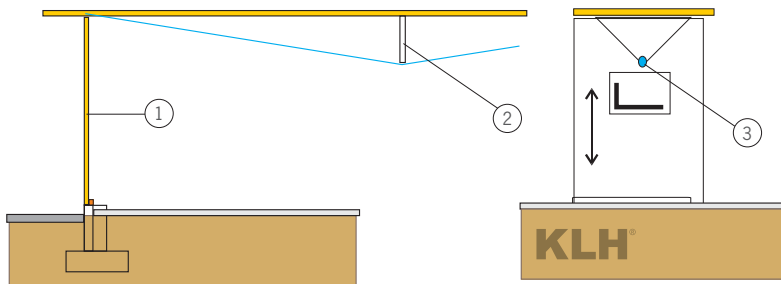


## PRINCIPE FONDAMENTAL

### 01 PRINCIPE FONDAMENTAL DE LA STRUCTURE PORTEUSE

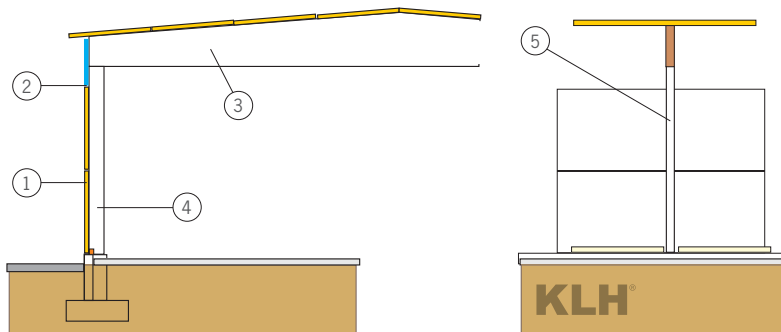
#### 1.1 VUE D'ENSEMBLE HALLES ET BÂTIMENTS INDUSTRIELS

##### Panneau sous-tendu – droit ou légèrement cintré



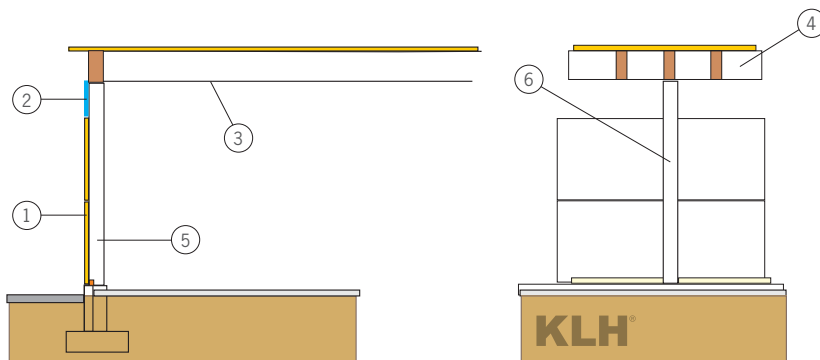
- ① Panneaux KLH® posés en mur jusqu'à une hauteur d'env. 400 cm à 500 cm
- ② Hauteur de la sous-tension env.  $L/16$
- ③ Tirant métallique:  
1 par panneau  
 $e = 240$  à  $290$  cm

##### Structure en bois lamellé collé – toiture plate, à deux versants ou monopente



- ① Panneaux de murs KLH® horizontaux
- ② p. ex. Bandeau d'éclairage
- ③ Hauteur des poutres env.  $L/15$  à  $L/20$
- ④ Poteau en bois lamellé collé
- ⑤ Entraxe de poteaux  $e = 400$  à  $550$  cm

##### Panneau nervuré pour toiture plate ou monopente

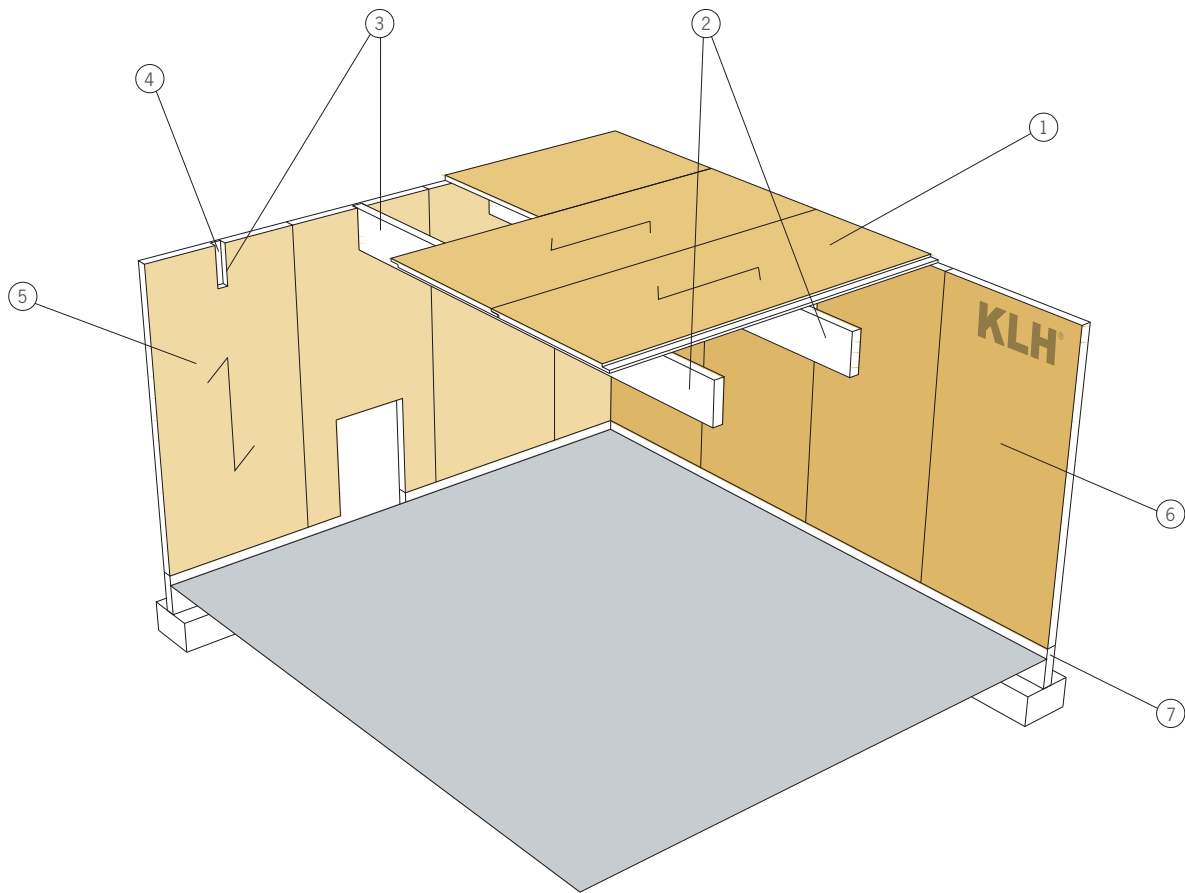


- ① Panneaux de mur KLH® horizontaux
- ② p. ex. bande éclairante
- ③ Hauteur de poutre env.  $L/25$  à  $L/35$   
Hauteur des panneaux env. 10 à 15 cm
- ④ Entraxe de nervures de 50 à 150 cm
- ⑤ Poteau en bois lamellé collé
- ⑥ Entraxe des poteaux  $e = 400$  à  $550$  cm

SYSTEME PENDULAIRE DE MURS

02 SYSTEME PENDULAIRE DE MURS

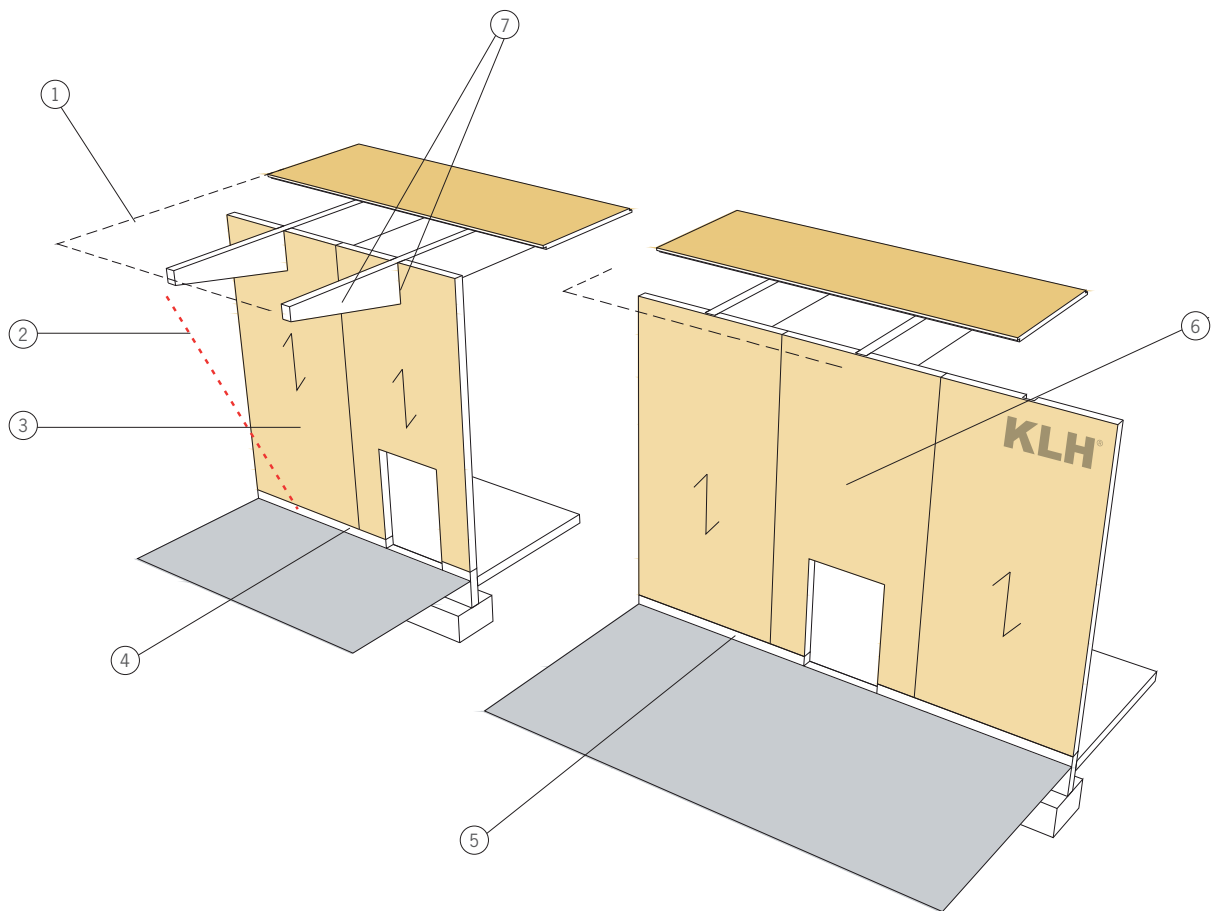
2.1 SYSTEME PENDULAIRE DE MUR D'UNE HALLE



- ① Panneaux de toitures perpendiculaires par rapport aux poutres
- ② Système de ferme possible sous diverses formes : toiture à deux versants, poutres cintrées, monopentes, systèmes sous-tendus, etc.
- ③ Choisir un entraxe entre poutres plutôt étroit ce qui permet des panneaux de toiture de faible épaisseur (6 à 8 cm)
- ④ Les poutres sont logées dans des encoches réalisées en mur (pas de nécessité de pièces métalliques)
- ⑤ Parois extérieures massives pour hauteurs de hall de 5 à 8 m. Pour des épaisseurs de mur à partir de 20 cm, une protection contre l'incendie de R90 peut également être atteinte. Les parois en bois de 20 cm d'épaisseur présentent une valeur U d'environ 0,5. Une isolation supplémentaire n'est pas nécessaire. Excellent pour les hangars de stockage, industriels, etc., les murs plus épais sont également très résistants contre les chocs occasionnés par des chariots élévateurs, des automobiles, des camionnettes, etc.
- ⑥ Pignon en tant que façade porteuse
- ⑦ Semelle filante des plus simples avec socle

## SYSTEME PENDULAIRE DE MURS

### 2.2 AVANT-TOIT - FAÇADE



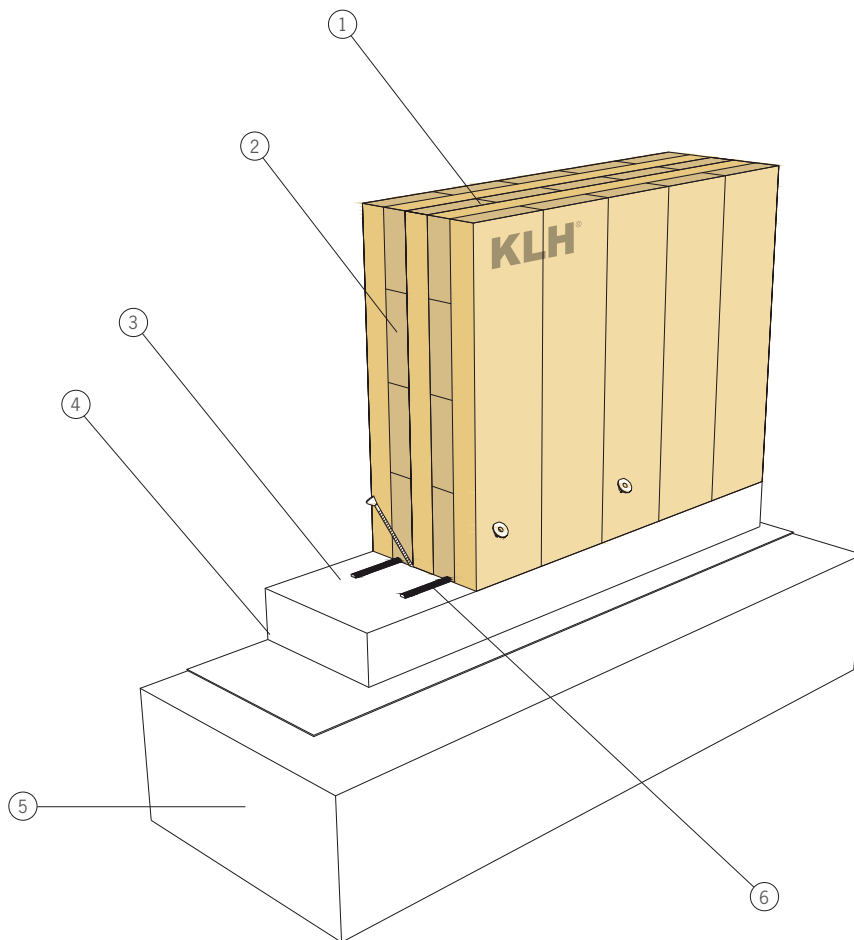
- ① Extrémité de l'avant-toit
- ② Angle d'impact de la pluie de 30° par rapport à la verticale
- ③ Si l'avant-toit est suffisant, le mur KLH® peut servir de parement extérieur
- ④ Attention : les panneaux KLH® sont uniquement homologués pour les classes de service 1 et 2  
Si l'avant-toit protège suffisamment la paroi (ligne de 30 degrés de l'avant-toit jusqu'en pied de mur), la paroi peut être affectée à la classe de service 2.

- ⑤ Pied de mur - Lisse basse en bois au moins 30 cm au-dessus du niveau extérieur
- ⑥ Sans avant-toit, un bardage est absolument nécessaire à l'extérieur, par exemple un bardage métallique, des panneaux en polycarbonate, etc. Attention : les couches d'enduit ne sont pas une protection suffisante contre les intempéries
- ⑦ Faire sortir les poutres de la toiture vers l'extérieur en porte à faux, attention à l'étanchéité au niveau de la pénétration du mur



**DETAIL**

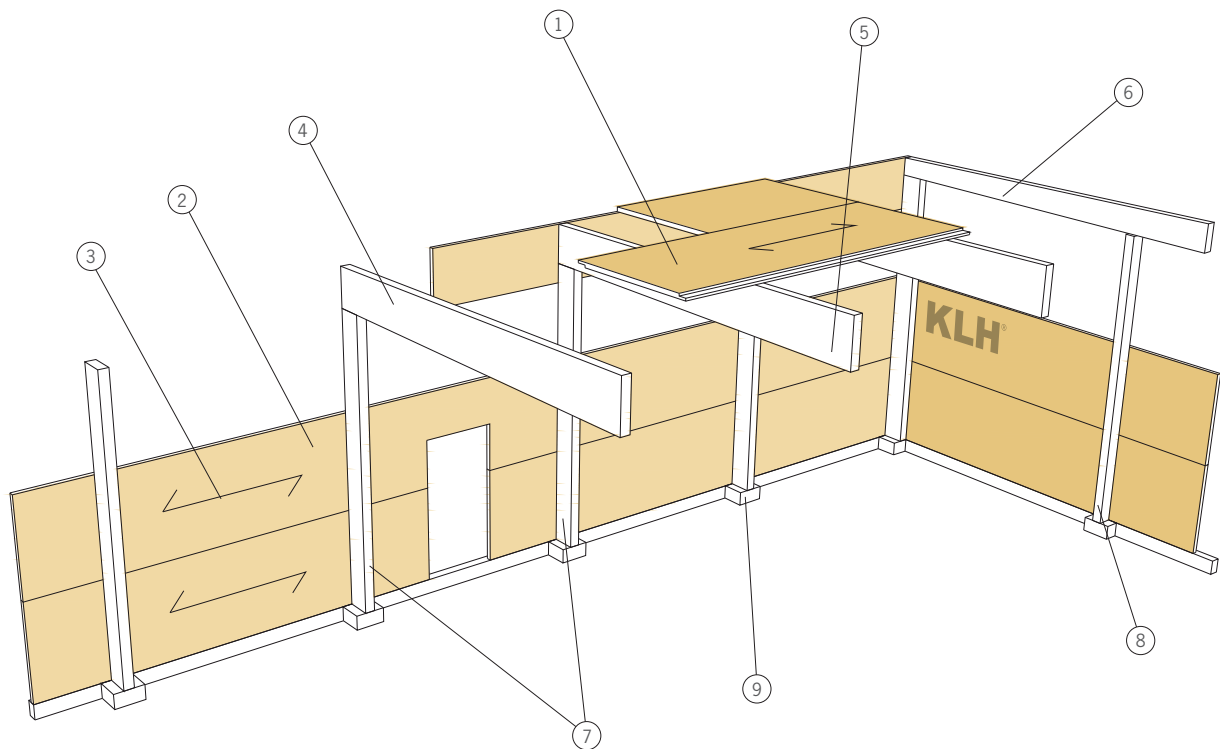
2.3 DÉTAIL PIED DE MUR AVEC DES PAROIS EXTÉRIURES KLH®



- ① Panneau de mur KLH®
- ② L'épaisseur d'un mur de 20 cm présente une valeur U de 0,5, une protection contre les incendies de REI 90 par exemple pouvant être atteinte
- ③ Placer la lisse basse dans un lit de mortier, compensation de l'imprécision des éléments en béton
- ④ Pied de mur - Lisse basse en bois se trouvant au minimum à 30 cm au-dessus du niveau extérieur
- ⑤ Longrine en béton
- ⑥ S'il n'y a pas de couche d'isolation à l'extérieur, il est important d'assurer l'étanchéité des joints, par exemple des bandes d'étanchéité doubles (directement au-dessous des couches longitudinales), attention aussi avec les joints de planches verticales !

SYSTEME PENDULAIRE DE POTEAUX

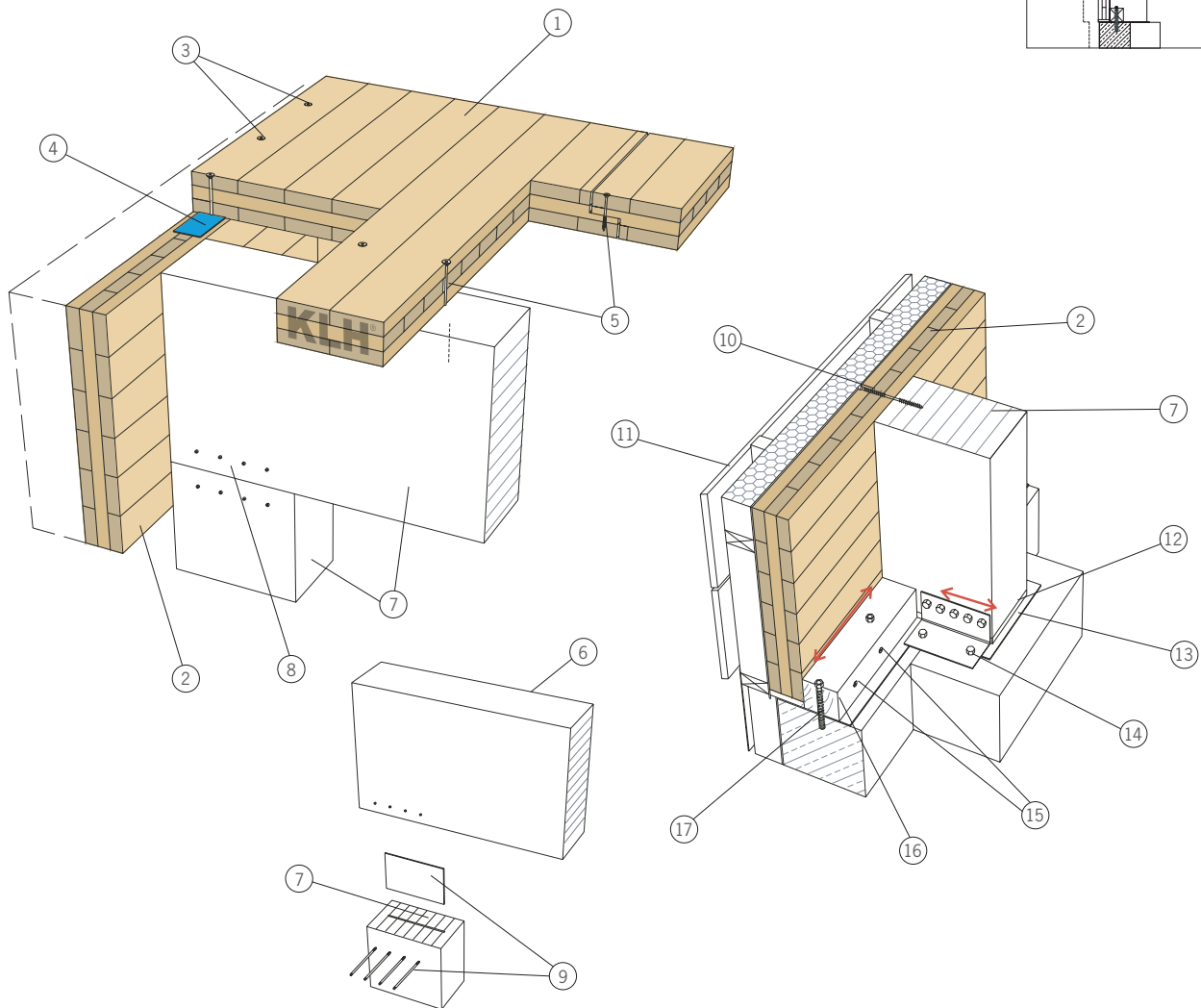
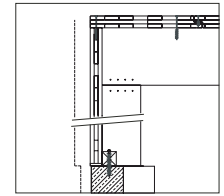
03 SYSTÈME D'APPUI PENDULAIRES D'UNE HALLE INDUSTRIELLE



- ① Panneaux de toiture adaptés aux charges de toiture et à l'entraxe des poutres porteuses. Des panneaux allant jusqu'à 12 cm d'épaisseur sont encore économiques. Exploiter l'hyperstatisme (3 travées)
- ② Généralement, les panneaux de mur reçoivent une isolation supplémentaire à l'extérieur, des façades de formes différentes sont possibles
- ③ Panneau de mur orienté horizontalement pour reprendre les forces de vent et pour le contreventement du bâtiment, épaisseurs d'environ 8 à 10 cm
- ④ Poutres de toiture en bois lamellé collé par exemple
- ⑤ Fermes de diverses formes possibles : poutre à inertie variable, poutres cintrées, poutres de toiture sous-tendues
- ⑥ La poutre de rive peut être de section plus faible généralement
- ⑦ Poteaux en bois à entraxes de 4 à 5,5 m environ
- ⑧ Poteaux de pignon également à entraxes de 4 à 6 m
- ⑨ Fondation individuelle simple, pas d'encastrement nécessaire, optimal si le terrain est mauvais

DETAIL

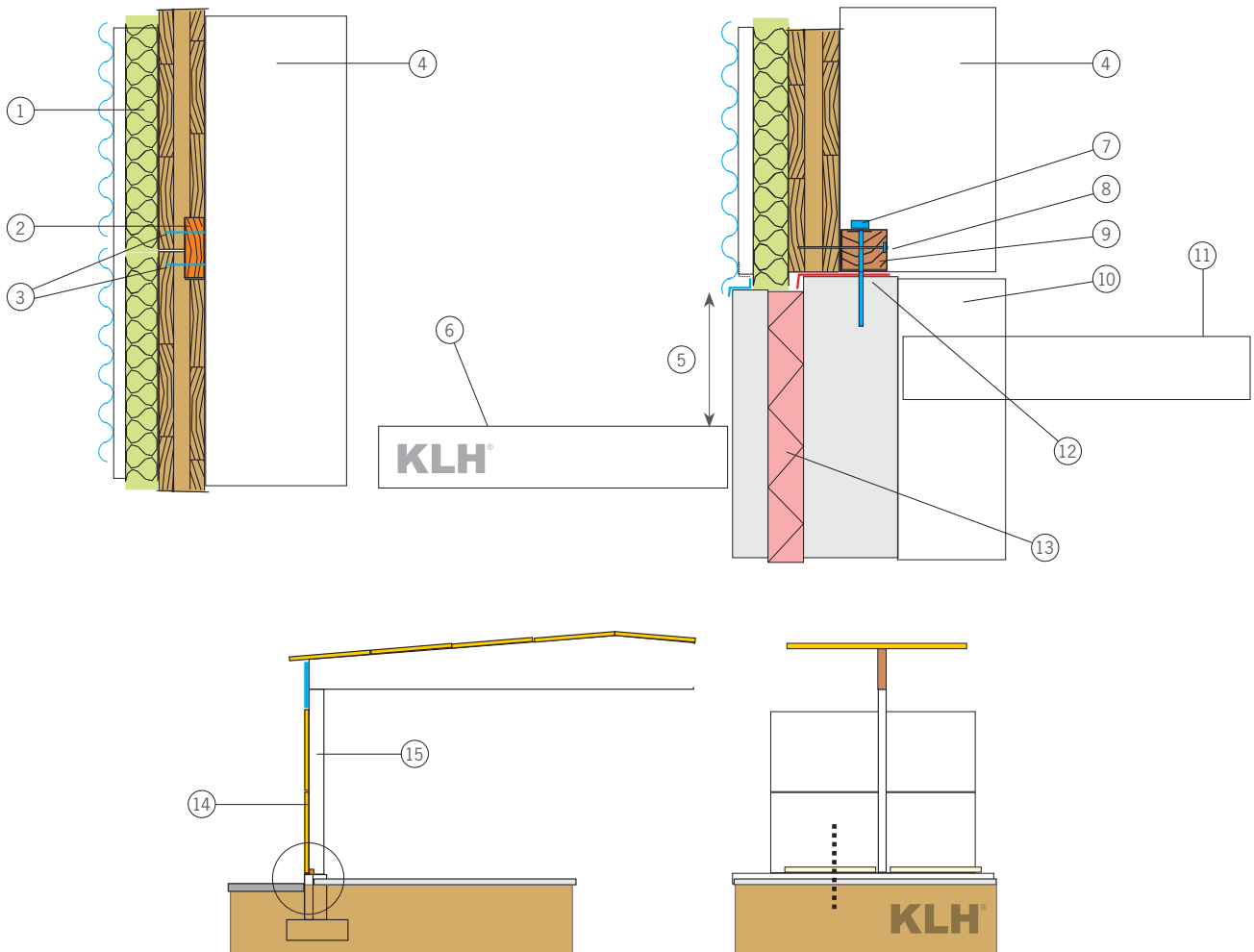
04 ASSEMBLAGES DE LA STRUCTURE PORTEUSE POUR CONSTRUCTION DE HALLES



- ① Panneau de toiture KLH®
- ② Panneaux de murs KLH®
- ③ Vissage des panneaux de toiture avec les panneaux de murs - Transmission des efforts du diaphragme de toiture dans le panneau de mur (contreventement du bâtiment)
- ④ Poser le joint d'étanchéité sur toutes les jonctions de panneaux si cela est nécessaire pour une réalisation étanche à l'air
- ⑤ Vissage des panneaux de toiture les uns avec les autres et vissage avec les poutres en bois lamellé collé en fonction des exigences statiques. Ces deux éléments forment ensemble le diaphragme de toiture - Ainsi, les étais ou les tirants ne sont plus nécessaires
- ⑥ Poutre lamellé collé
- ⑦ Structure lamellé collé, poteau
- ⑧ Raccord entre poteau et poutre
- ⑨ p. ex. tôle en acier pour transmettre les forces horizontales au moyen de vis SFS autoforeuses
- ⑩ Fixation des murs dans les poteaux au moyen de vis SFS ou de vis à filetage total
- ⑪ p. ex. bardage ventilé (bois, métal)
- ⑫ Calage de la hauteur en bois dur ou en métal
- ⑬ Protection contre les remontées capillaires
- ⑭ Equerre en acier - Reprise des efforts du vent agissant directement sur les murs au niveau du poteau
- ⑮ Vissage conformément à la statique
- ⑯ Lisse en bois C24
- ⑰ Cheville à béton, p.ex. Hilti HVU M12 - Entraxe conformément à la statique

DETAIL

05 DÉTAIL EN PIED ET JOINT LONGITUDINAL DU MUR – COUPE VERTICALE

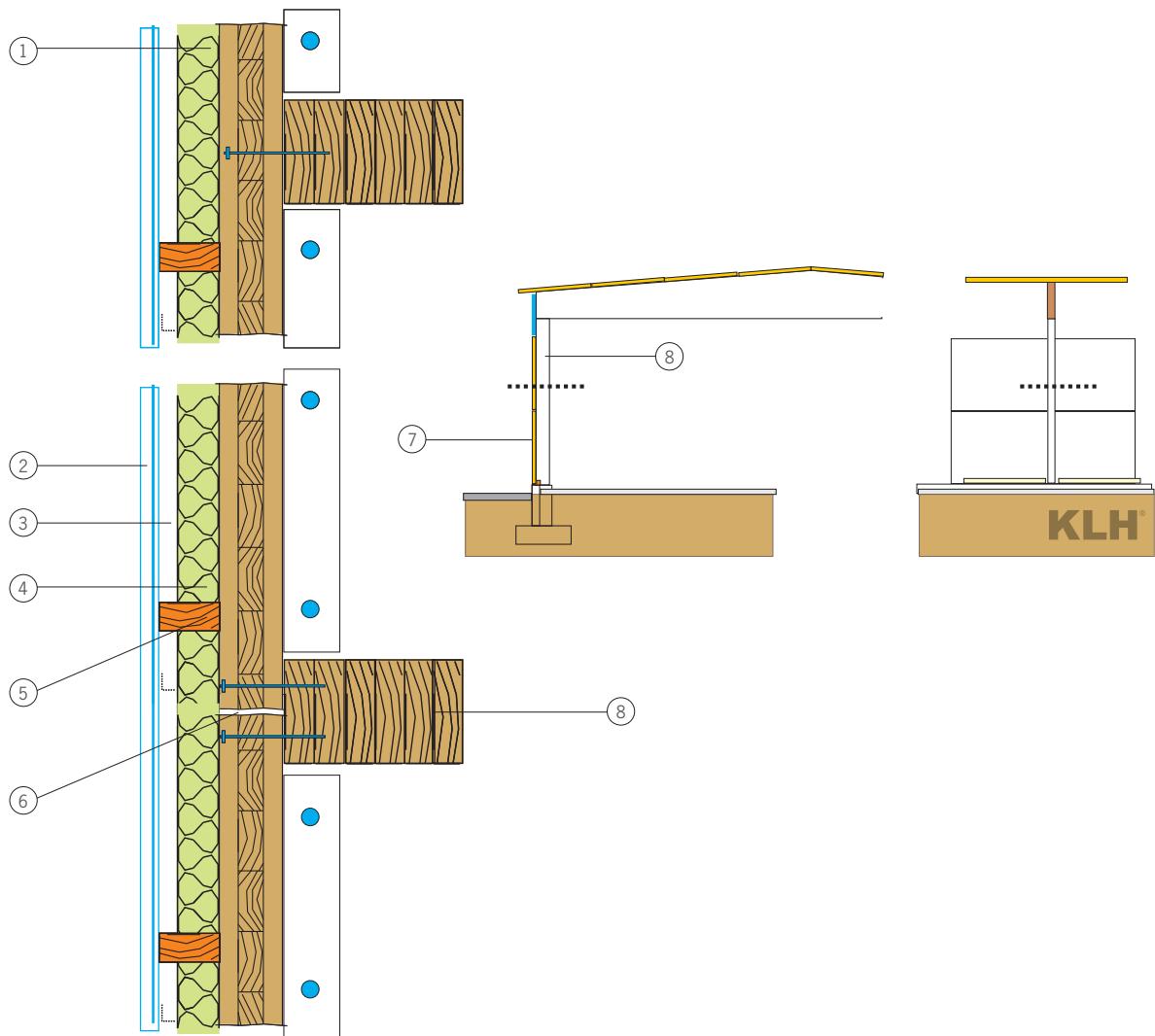


- ① Structure de la façade –  
Bardage en acier/Bois/Panneau ciment  
Ventilation, Isolation entre ossature  
(8 cm d'isolation  $U = 0,35 \text{ W}/(\text{m}^2\text{K})$ )  
Panneau de mur KLH® (env. 60 à 108 mm  
pour un entraxe entre les poteaux d'env. 400 à 550 cm)
- ② Contreplaqué pour recouvrir la jonction
- ③ Clouage ou vissage (en fonction des exigences statiques)
- ④ Poteau
- ⑤ Protection contre les projections d'eau : minimum 30 cm
- ⑥ Niveau fini extérieur

- ⑦ Cheville/vis à béton
- ⑧ Vis à bois autotaraudeuse
- ⑨ Lisse en bois C24 (env. 8/8)
- ⑩ Fondation pour poteau
- ⑪ Niveau du sol intérieur
- ⑫ Etanchéité contre remontées capillaires
- ⑬ p. ex. élément préfabriqué en béton avec isolation et béton surfacé apparent à l'extérieur
- ⑭ Panneau de mur KLH®
- ⑮ Poteau en bois lamellé collé

DETAIL

06 DÉTAIL MUR – POTEAU – COUPE HORIZONTALE



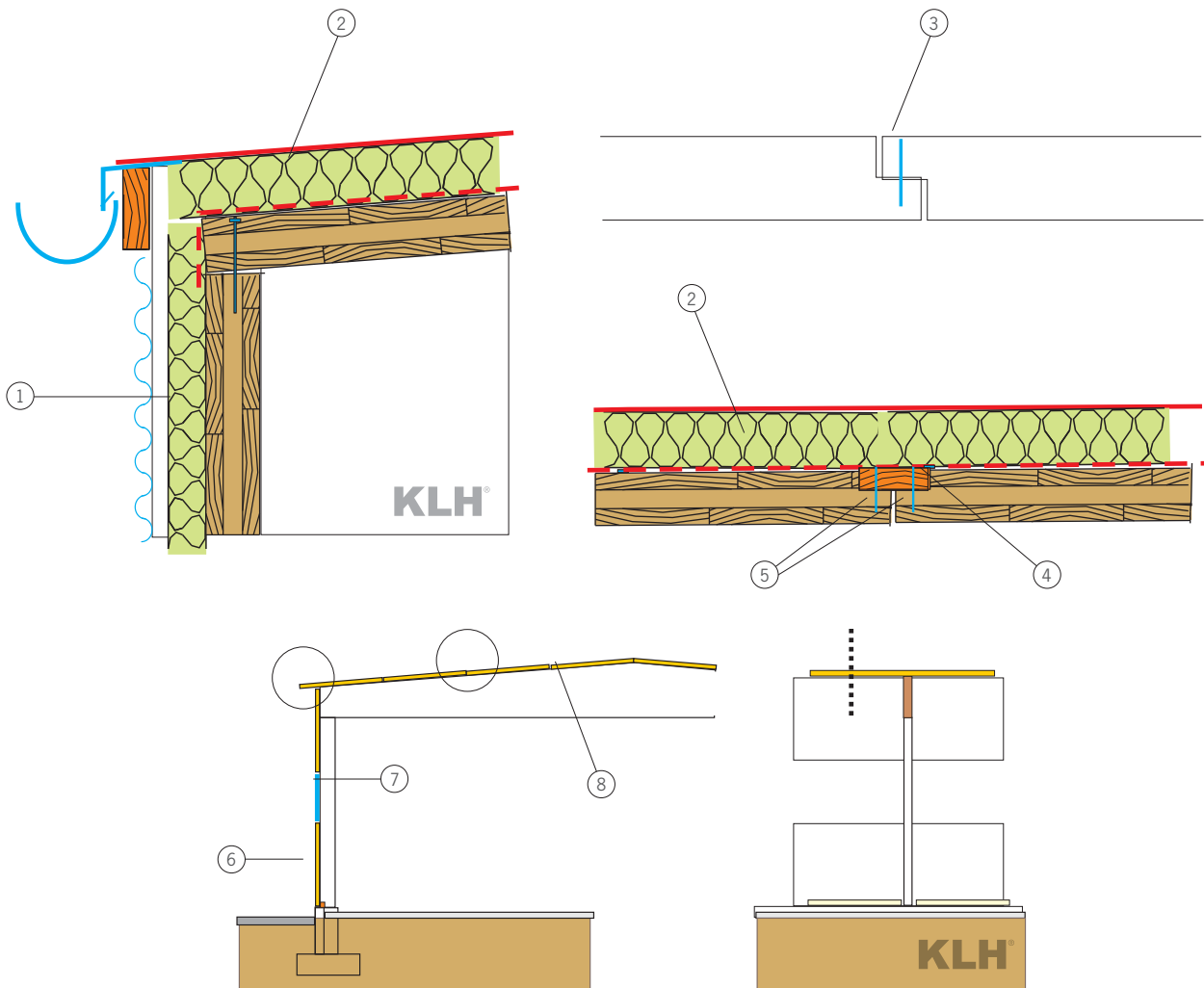
- ① Structure de la façade -  
Bardage en acier/Bois/Panneau ciment  
Ventilation  
Isolation entre ossature  
(8 cm d'isolation  $U = 0,35 \text{ W}/(\text{m}^2\text{K})$ )  
Panneau de mur KLH® (env. 60 à 108 mm  
pour un entraxe entre les appuis d'env. 400 à 550 cm)

- ② p. ex. bardage métallique
- ③ Ventilation

- ④ Isolation
- ⑤ Ossature
- ⑥ Jonction simple de panneaux entre eux
- ⑦ Panneau de mur KLH®
- ⑧ Poteau en bois lamellé collé

DETAIL

07 DÉTAIL ÉGOUT ET JONCTION DE PANNEAUX – COUPE VERTICALE



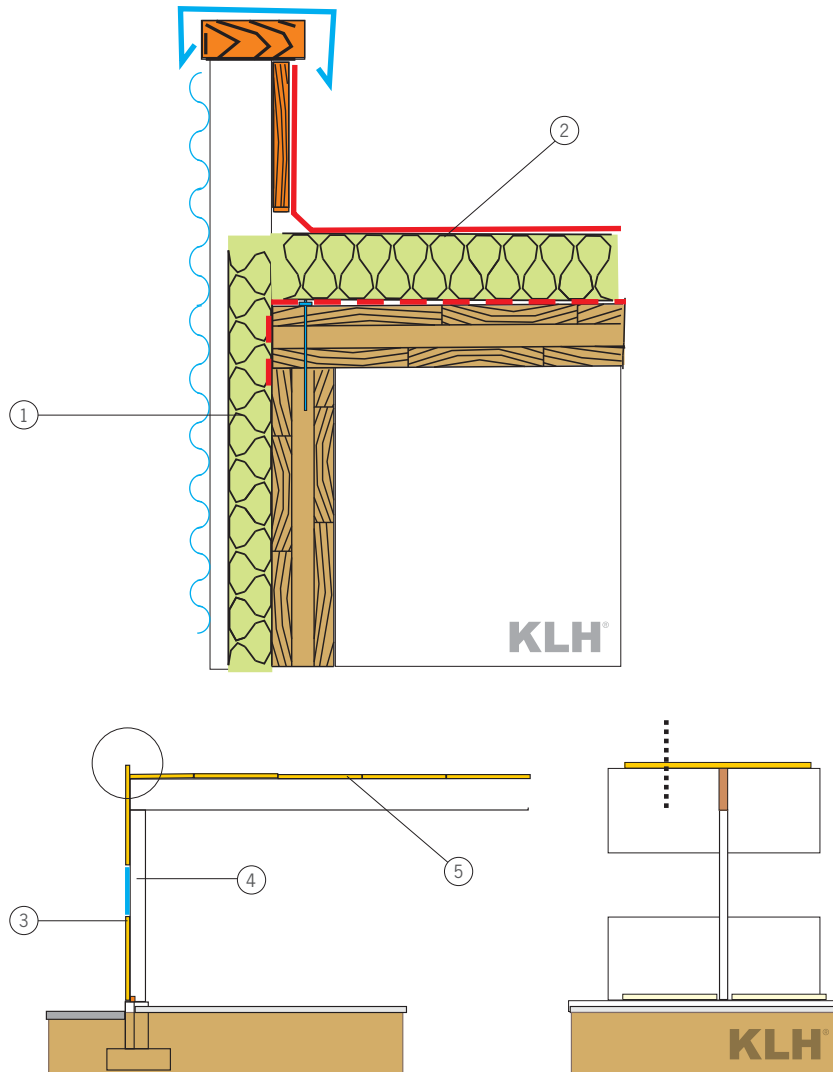
- ① Structure de la façade -  
Bardage en acier/Bois/Panneau ciment  
Ventilation  
Isolation entre ossature  
(8 cm d'isolation  $U = 0,35 \text{ W}/(\text{m}^2\text{K})$ )  
Panneau de mur KLH® (env. 60 à 108 mm  
pour un entraxe entre les appuis d'env. 400 à 550 cm)
- ② Complexe de toiture  
p.ex. étanchéité  
Isolation rigide  
Ecran pare-vapeur  
Panneaux en bois massif KLH®

- ③ Jonction mi-bois comme variante de jonction - avantageux surtout pour des charges élevées
- ④ Contreplaqué de fermeture
- ⑤ Clouage ou vissage (en fonction des exigences statiques)
- ⑥ Panneau de mur KLH®
- ⑦ Poteau en bois lamellé collé
- ⑧ Panneau de toiture KLH®



DETAIL

08 DÉTAIL FORMATION DE L'ACROTÈRE – COUPE VERTICALE

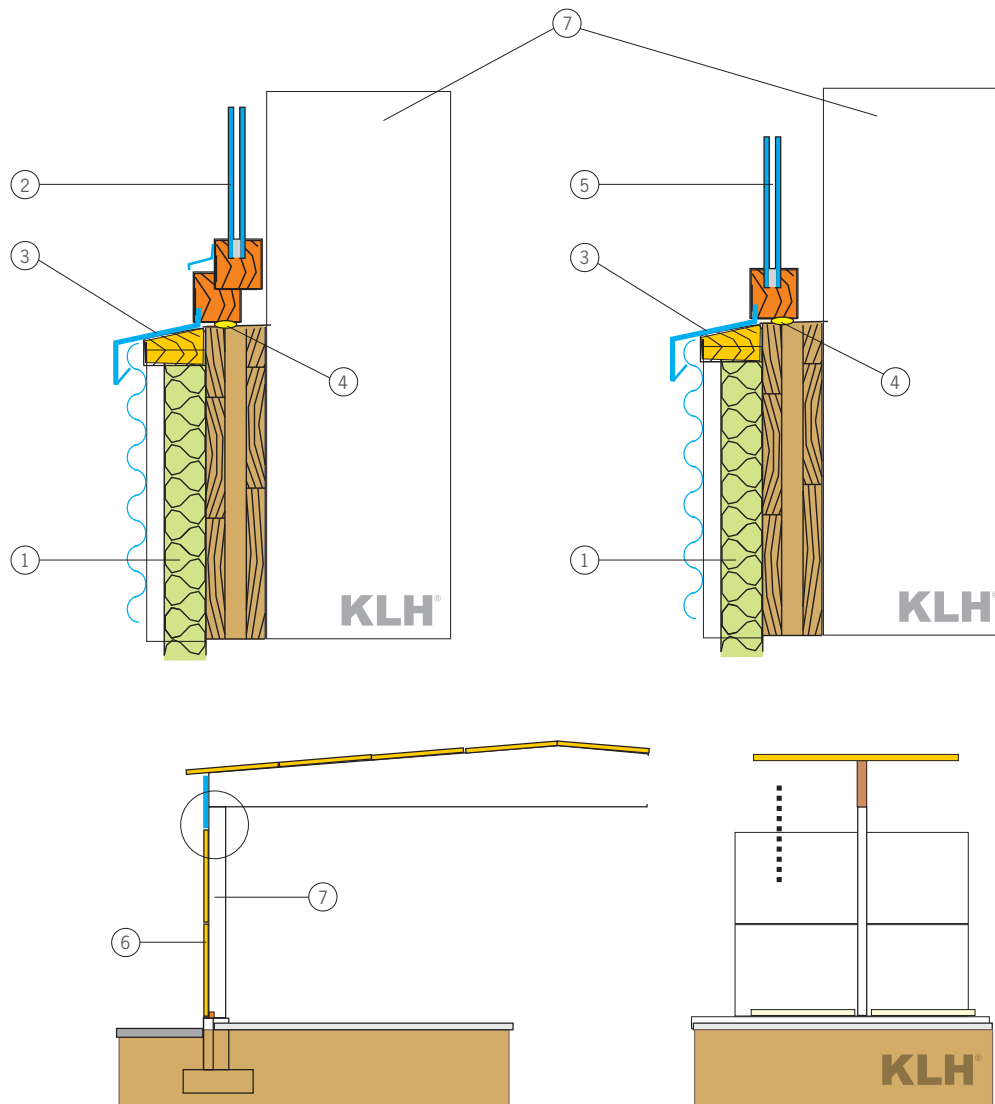


- ① Structure de la façade -  
Bardage en acier/Bois/Panneau ciment  
Ventilation  
Isolation entre ossatures  
(8 cm d'isolation  $U = 0,35 \text{ W}/(\text{m}^2\text{K})$ )  
Panneau de mur KLH® (env. 60 à 108 mm  
pour un entraxe entre les appuis d'env. 400 à 550 cm)

- ② Structure de toiture  
p.ex. étanchéité  
Isolation rigide  
(12 cm d'isolation  $U = 0,25 \text{ W}/(\text{m}^2\text{K})$ )  
Ecran pare-vapeur  
Panneau en bois massif KLH®
- ③ Panneau de mur KLH®
- ④ Poteau en bois lamellé collé
- ⑤ Panneau de toiture KLH®

DETAIL

09 DÉTAIL RACCORD DE FENÊTRE – COUPE VERTICALE

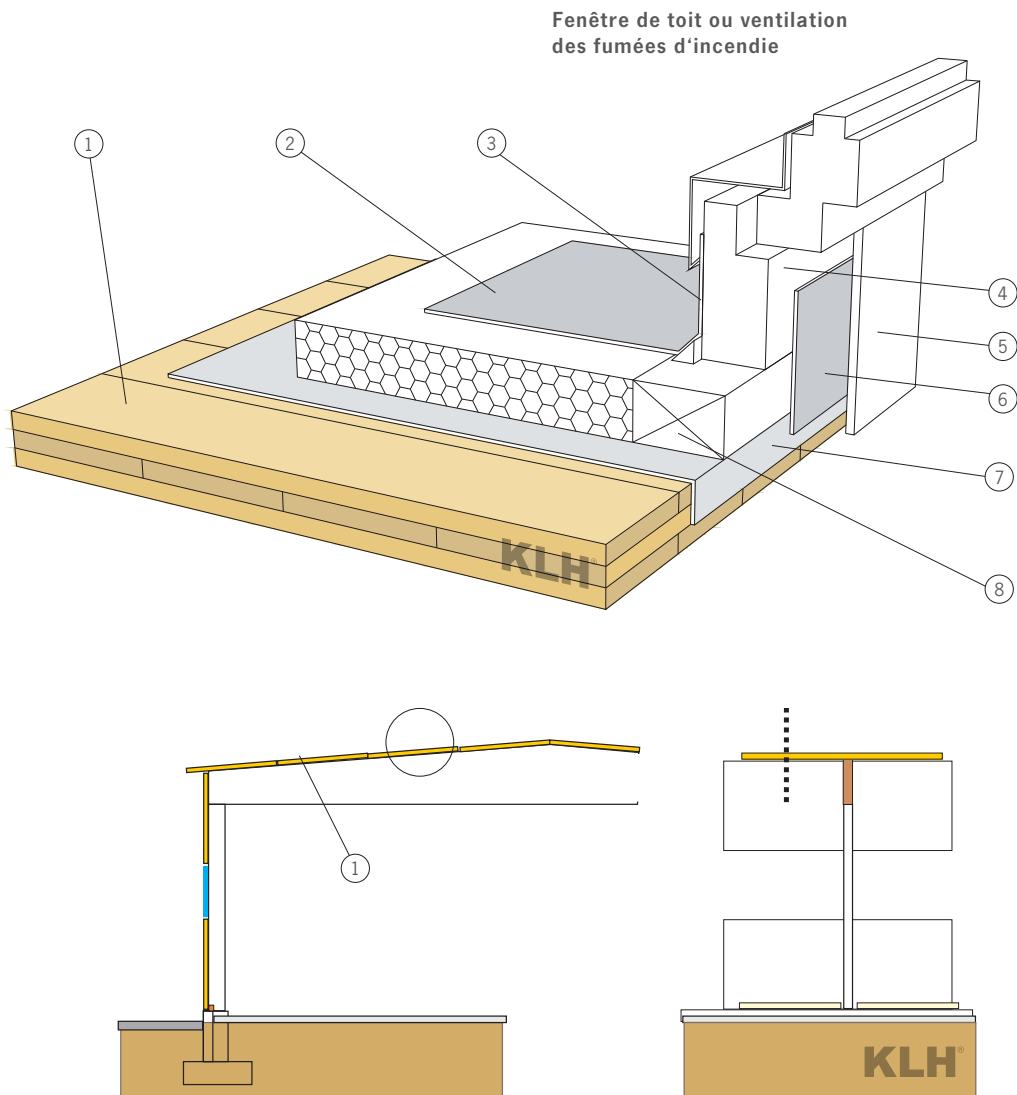


- ① Structure de la façade -  
Bardage en acier/Bois/Panneau de ciment  
Ventilation  
Isolation entre ossature  
(8 cm d'isolation  $U = 0,35 \text{ W}/(\text{m}^2\text{K})$ )  
Panneau de mur KLH® (env. 60 à 108 mm  
pour un entraxe entre les appuis d'env. 400 à 550 cm)
- ② p. ex. ouvrants de fenêtre

- ③ Pose de bavette - Appui de fenêtre
- ④ Bande d'étanchéité
- ⑤ p.ex. vitrage fixe
- ⑥ Panneau de mur KLH®
- ⑦ Poteau en bois lamellé collé

DETAIL

10 DÉTAIL VENTILATION DE FUMÉES D'INCENDIE – COUPE VERTICALE



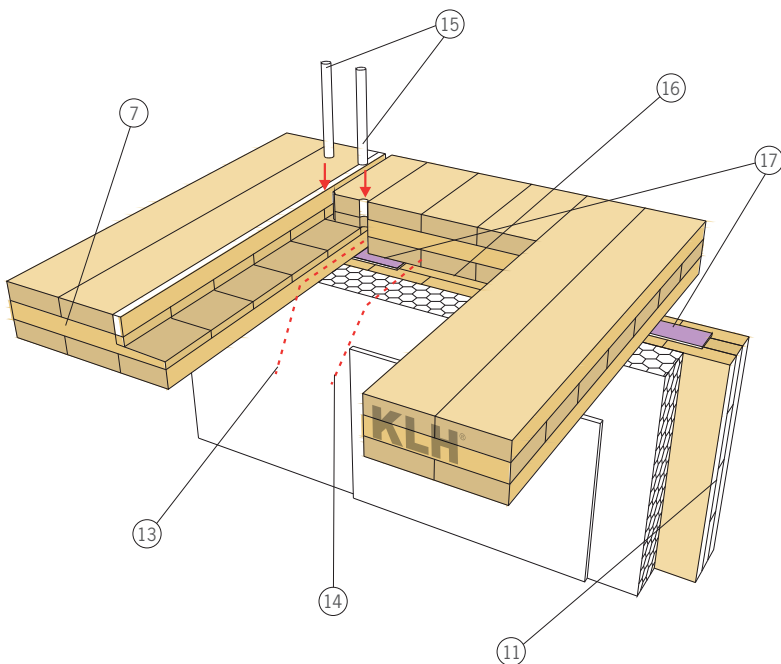
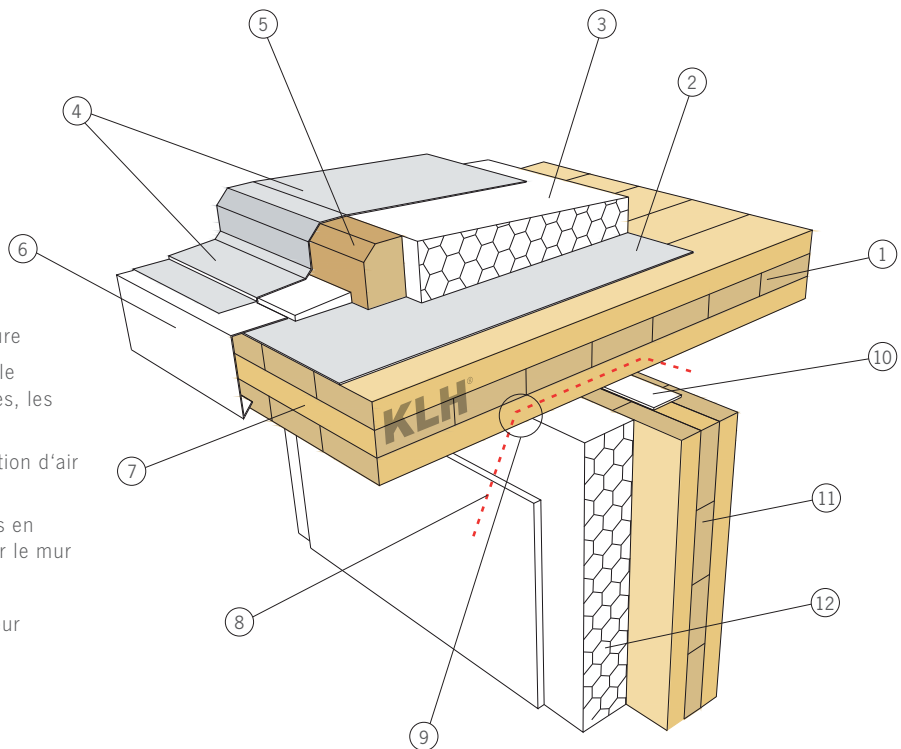
- ① Panneau de toiture KLH®
- ② Etanchéité de toiture
- ③ Relevé de l'étanchéité
- ④ Élément de garniture isolé (voir aussi les prescriptions des fabricants)
- ⑤ Revêtement intérieur

- ⑥ Raccordement de l'écran pare-vapeur avec la face intérieure de l'élément de garniture isolé
- ⑦ Rabat l'écran pare-vapeur sur la tranche des panneaux de toit
- ⑧ Costière pour compenser la hauteur en fonction de l'élément de garniture de la coupole translucide ; sert souvent aussi de poutre transversale (souvent nécessaire pour les panneaux de faible épaisseur)

DETAIL

## 11 PANNEAUX DE TOITURE EN SAILLIE - ETANCHÉIFICATION DES JOINTS

- ① Panneau de toiture KLH®
- ② Ecran pare-vapeur
- ③ Isolation périphérique pentée
- ④ Etanchéité
- ⑤ Acrotère périphérique
- ⑥ Tôle de rive
- ⑦ Le panneau de toiture est filant et forme directement le débord de toiture
- ⑧ Point faible : passage d'air possible le long des jonctions (entre les planches, les panneaux, le long des mi-bois)
- ⑨ Risque de dégâts dus à la condensation d'air humide à l'intérieur
- ⑩ Large étanchéité à l'air des jonctions en l'absence d'un écran pare-vapeur sur le mur
- ⑪ Panneau de mur KLH®
- ⑫ p.ex. isolation avec enduit à l'extérieur



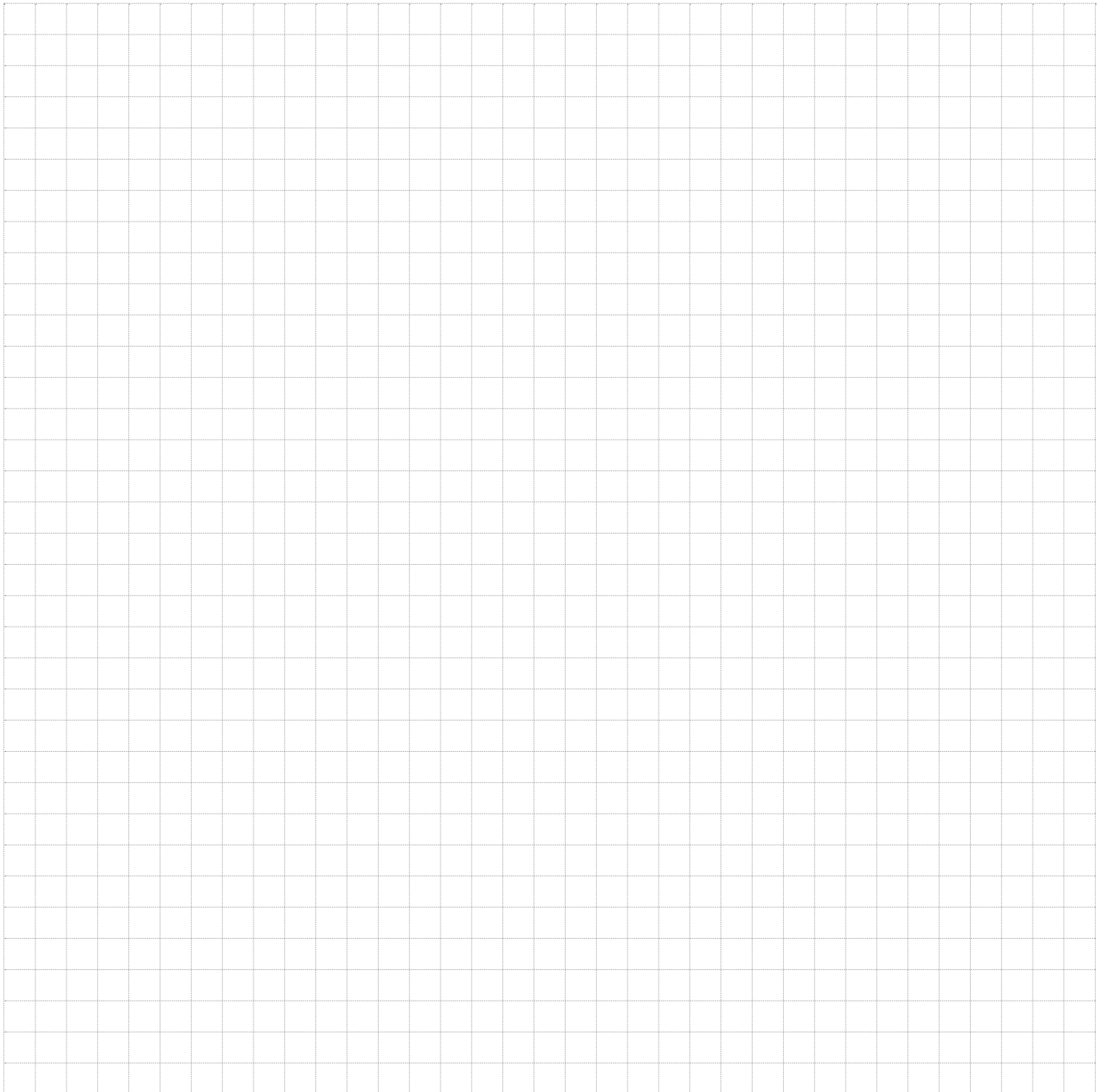
- ⑬ Voie d'air possible le long des jonctions entre les panneaux (mi-bois, etc.) Pratiquement impossible à éviter à 100% !
- ⑭ Voies d'air possibles au niveau des jonctions entre les planches
- ⑮ Fermeture des jonctions absolument nécessaire ! Coller par exemple des chevilles à bois dans les jonctions
- ⑯ Sans bande pour joint d'étanchéité, impossible d'obtenir des joints étanches !
- ⑰ Grandes bandes d'étanchéité pour compenser les irrégularités, etc.



---

**NOTES**

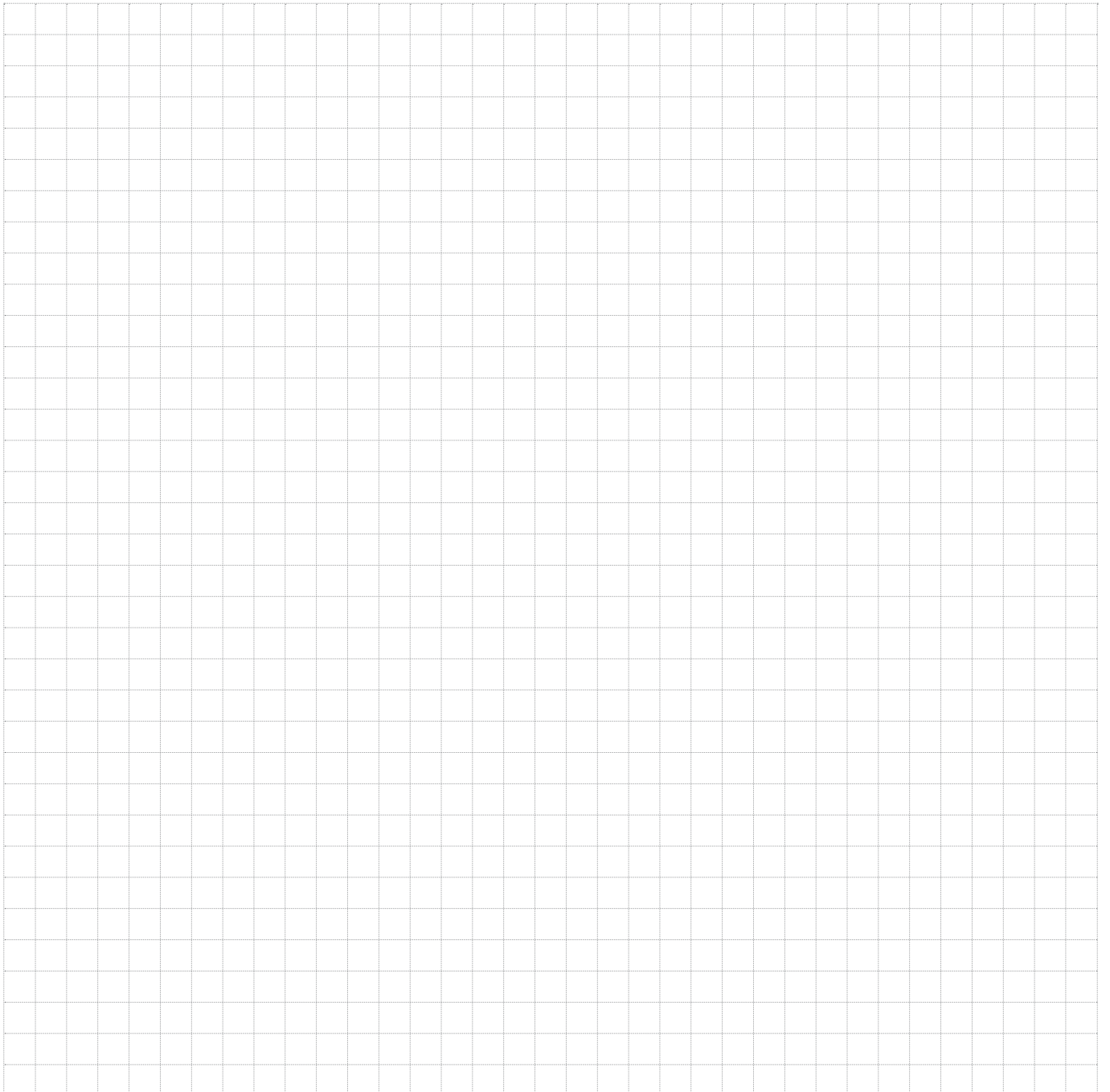
---



---

NOTES

---





---

NOTES

---

A large rectangular area filled with a light gray grid of small squares, intended for writing notes.



---

NOTES

---

A large rectangular area filled with a fine grid of small squares, intended for writing notes. The grid is composed of approximately 30 columns and 40 rows of squares.



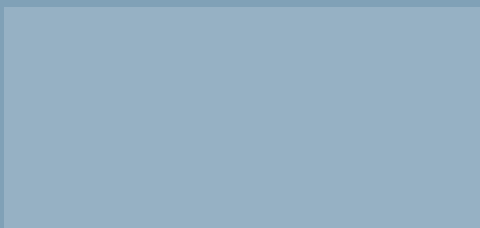


**KLH MASSIVHOLZ GMBH**

Gewerbestraße 4 | 8842 Teufenbach-Katsch | Austria

Tel +43 (0)3588 8835 | Fax +43 (0)3588 8835 415

[office@klh.at](mailto:office@klh.at) | [www.klh.at](http://www.klh.at)



Par amour de la nature



Imprimé sur du papier écologique